

«СЕВЕРСКАЯ ИНЖЕНЕРНАЯ ШКОЛА»

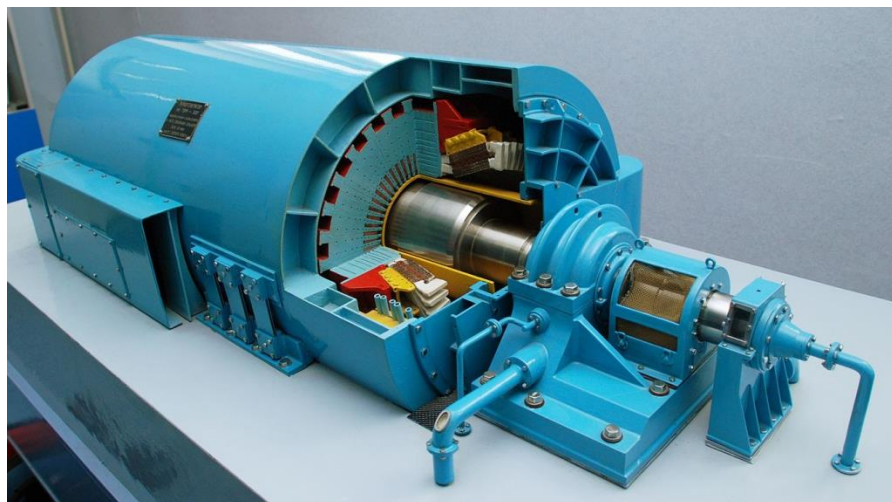
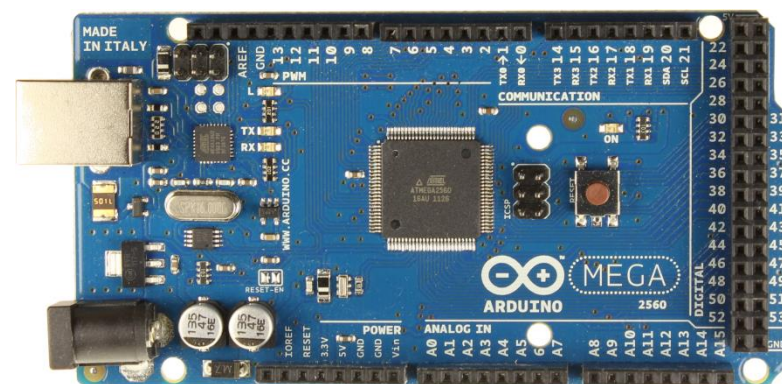


Разработка лабораторной барабанной шаровой мельницы для приготовления механических смесей порошков

Руководитель: Захаров Анатолий Николаевич

Область знаний

- Физика
- Электроника
- Электромеханика

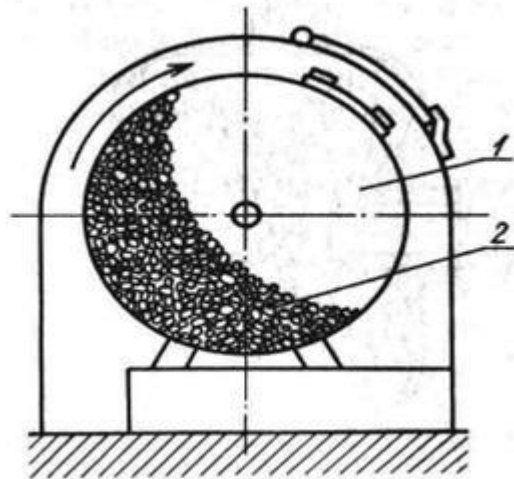


Проблема, на решение которой направлен проект

Данный проект является продолжением проекта начатого в 2016/2017 учебном году и направлен на оптимизацию процесса подготовки механических смесей порошков к твердофазному синтезу.

Цель проекта

Разработка алгоритма работы лабораторной барабанной шаровой мельницы позволяющего получать измельченные материалы с необходимыми размерами частиц вещества (гранулометрическим составом)

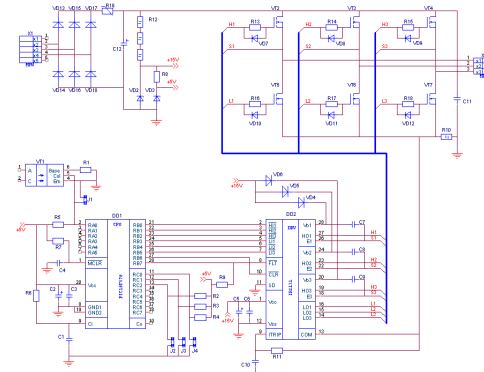
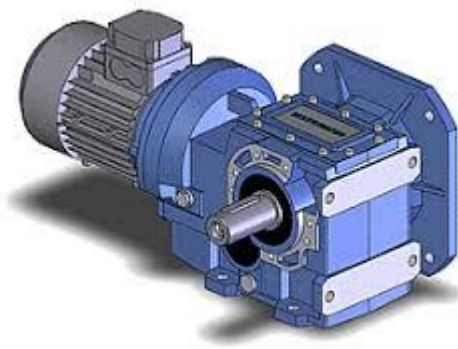


Задачи проекта

Изготовление, испытание и настройка мельницы, оснащенной электроприводом, позволяющим изменять скорость вращения барабана в широком диапазоне (50...150 об/мин) для получения порошков с размерами частиц не более 1 мкм

Методы решения

- Разработка, расчёт, проектирование, изготовление и испытание электропривода
- Разработка блока управления электропривода на базе микроконтроллера ARDUINO



Научный задел и материально-техническая база проекта

- Библиотека СТИ
- Лаборатории кафедры МАХАП
- Учебные мастерские МБОУ «СОШ №196», оборудованные станками с ЧПУ, 3D принтером и 3D сканером





Ожидаемые результаты

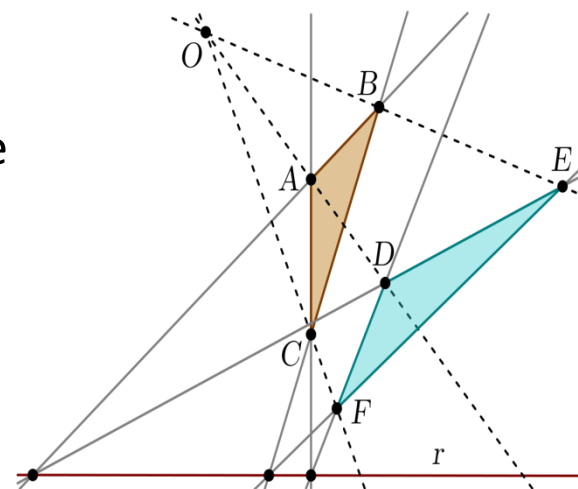
- Разработка сборочных и рабочих чертежей барабанной шаровой мельницы с регулируемым электроприводом
- Изготовление регулируемого электропривода
- Установление зависимостей между размерами частиц размолотого вещества и режимом работы регулируемого электропривода

Назначение и предполагаемое использование результатов

Данный проект направлен на выработку рекомендаций при приготовлении механических смесей порошков к твердофазному синтезу на промышленных барабанных шаровых мельницах, которые могут быть использованы при изготовлении ядерного топлива на новых производствах АО СХК и ГК Росатом

Требования к участникам

- Знания по механике и электричеству в объеме курса физики средней общеобразовательной школы
- Знание инженерной и компьютерной графики
- Владение слесарным и столярным инструментом





Контактные данные руководителя

Захаров Анатолий Николаевич

преподаватель кафедры «Машины и аппараты химических
и атомных производств» СТИ НИЯУ МИФИ

e-mail: ANZakharov@mephi.ru

Тел. 89138064488